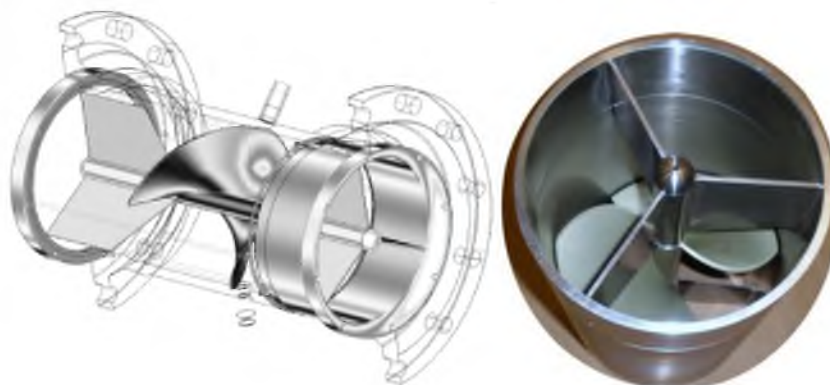


## ТУРБИННЫЕ ГЕЛИКОИДНЫЕ РАСХОДОМЕРЫ СЕРИИ



После заключения в 2013 году лицензионного соглашения с одним из ведущих европейских производителей расходомеров - компанией **M&T SAS Metering Technology** компания **ЕНХА** наладила на своих мощностях производство турбинных геликоидных расходомеров типа НТМ.

Данный тип расходомеров отличается низким показателем относительной погрешности, высокой повторяемостью результатов измерений, низким перепадом давления и малой чувствительностью к изменению вязкости измеряемой среды. Эти свойства делают возможным их использование в качестве мастер – счетчиков.

---

### Характерные особенности семейства расходомеров НТМ:

- ✓ *Возможность применения для измерения расхода сред, как со стабильными, так и с переменными значениями вязкости;*
- ✓ *Расхода среды с нормированными метрологическими характеристиками начинает фиксироваться со значений потока близких к нулю;*
- ✓ *Отличная защита от коррозии благодаря легкосплавному геликоидному ротору;*
- ✓ *Округлый передний профиль ротора обеспечивает бесперебойную работу расходомера даже при наличии волокон или загрязняющих примесей в сырой нефти;*
- ✓ *Специально спроектированные подшипники, изготовленные из карбида вольфрама, гарантируют длительную работу расходомера и обладают свойством самоочищения;*
- ✓ *Конструкция со сменным калиброванным измерительным картриджом из нержавеющей стали для обеспечения простоты обслуживания и снижения времени простоя измерительной линии;*
- ✓ *Для специальных условий применения доступны такие конструкционные материалы корпуса расходомера, как Duplex, Hastelloy или Inconel.*

Расходомеры серии НТМ доступны для Заказчика в следующих диапазонах типоразмеров:

### Номинальные диапазоны расхода

Диаметр расходомера		Расход, м3/ч		Расход, бар./ч	
Дюйм	Мм	Мин.	Макс.	Мин.	Макс.

3	80	15	150	94	940
4	100	30	300	189	1890
6	150	60	600	377	3770
8	200	120	1200	755	7550
10	250	200	2000	1258	12580
12	300	300	3000	1887	18870
16	400	400	4000	2516	25160

\* Расширенные диапазоны расходов по запросу

### Длина и вес

Длина расходомера		Вес, кг			Вес, фунт		
Дюйм	Мм	#150	#300	#600	#150	#300	#600

10	254	24	28,3	43	52	62	95
12	305	31	43	63	69	95	138
14	356	43	61	84	95	134	185
16	406	75	99	139	165	218	306
20	508	117	150	224	258	331	494
24	610	180	230	301	397	507	664
32	813	290	388	533	639	855	1175

\* Другие веса для классов по давлению #900, #1500 и #2500 по запросу

### По вопросам продаж и поддержки обращайтесь:

Архангельск +7 (8182) 45-71-35  
 Астана +7 (7172) 69-68-15  
 Астрахань +7 (8512) 99-46-80  
 Барнаул +7 (3852) 37-96-76  
 Белгород +7 (4722) 20-58-80  
 Брянск +7 (4832) 32-17-25  
 Владивосток +7 (4232) 49-26-85  
 Владимир +7 (4922) 49-51-33  
 Волгоград +7 (8442) 45-94-42  
 Воронеж +7 (4732) 12-26-70  
 Екатеринбург +7 (343) 302-14-75  
 Иваново +7 (4932) 70-02-95  
 Ижевск +7 (3412) 20-90-75  
 Иркутск +7 (3952) 56-24-09  
 Йошкар-Ола +7 (8362) 38-66-61  
 Казань +7 (843) 207-19-05

Калининград +7 (4012) 72-21-36  
 Калуга +7 (4842) 33-35-03  
 Кемерово +7 (3842) 21-56-70  
 Киров +7 (8332) 20-58-70  
 Краснодар +7 (861) 238-86-59  
 Красноярск +7 (391) 989-82-67  
 Курск +7 (4712) 23-80-45  
 Липецк +7 (4742) 20-01-75  
 Магнитогорск +7 (3519) 51-02-81  
 Москва +7 (499) 404-24-72  
 Мурманск +7 (8152) 65-52-70  
 Наб.Челны +7 (8552) 91-01-32  
 Ниж.Новгород +7 (831) 200-34-65  
 Нижневартовск +7 (3466) 48-22-23  
 Нижнекамск +7 (8555) 24-47-85

Новороссийск +7 (8617) 30-82-64  
 Новосибирск +7 (383) 235-95-48  
 Омск +7 (381) 299-16-70  
 Орел +7 (4862) 22-23-86  
 Оренбург +7 (3532) 48-64-35  
 Пенза +7 (8412) 23-52-98  
 Первоуральск +7 (3439) 26-01-18  
 Пермь +7 (342) 233-81-65  
 Ростов-на-Дону +7 (863) 309-14-65  
 Рязань +7 (4912) 77-61-95  
 Самара +7 (846) 219-28-25  
 Санкт-Петербург +7 (812) 660-57-09  
 Саранск +7 (8342) 22-95-16  
 Саратов +7 (845) 239-86-35  
 Смоленск +7 (4812) 51-55-32

Сочи +7 (862) 279-22-65  
 Ставрополь +7 (8652) 57-76-63  
 Сургут +7 (3462) 77-96-35  
 Сызрань +7 (8464) 33-50-64  
 Сыктывкар +7 (8212) 28-83-02  
 Тверь +7 (4822) 39-50-56  
 Томск +7 (3822) 48-95-05  
 Тула +7 (4872) 44-05-30  
 Тюмень +7 (3452) 56-94-75  
 Ульяновск +7 (8422) 42-51-95  
 Уфа +7 (347) 258-82-65  
 Хабаровск +7 (421) 292-95-69  
 Чебоксары +7 (8352) 28-50-89  
 Челябинск +7 (351) 277-89-65  
 Череповец +7 (8202) 49-07-18  
 Ярославль +7 (4852) 67-02-35

сайт: [enha.pro-solution.ru](http://enha.pro-solution.ru) | эл. почта: [ptf@pro-solution.ru](mailto:ptf@pro-solution.ru)  
 телефон: 8 800 511 88 70